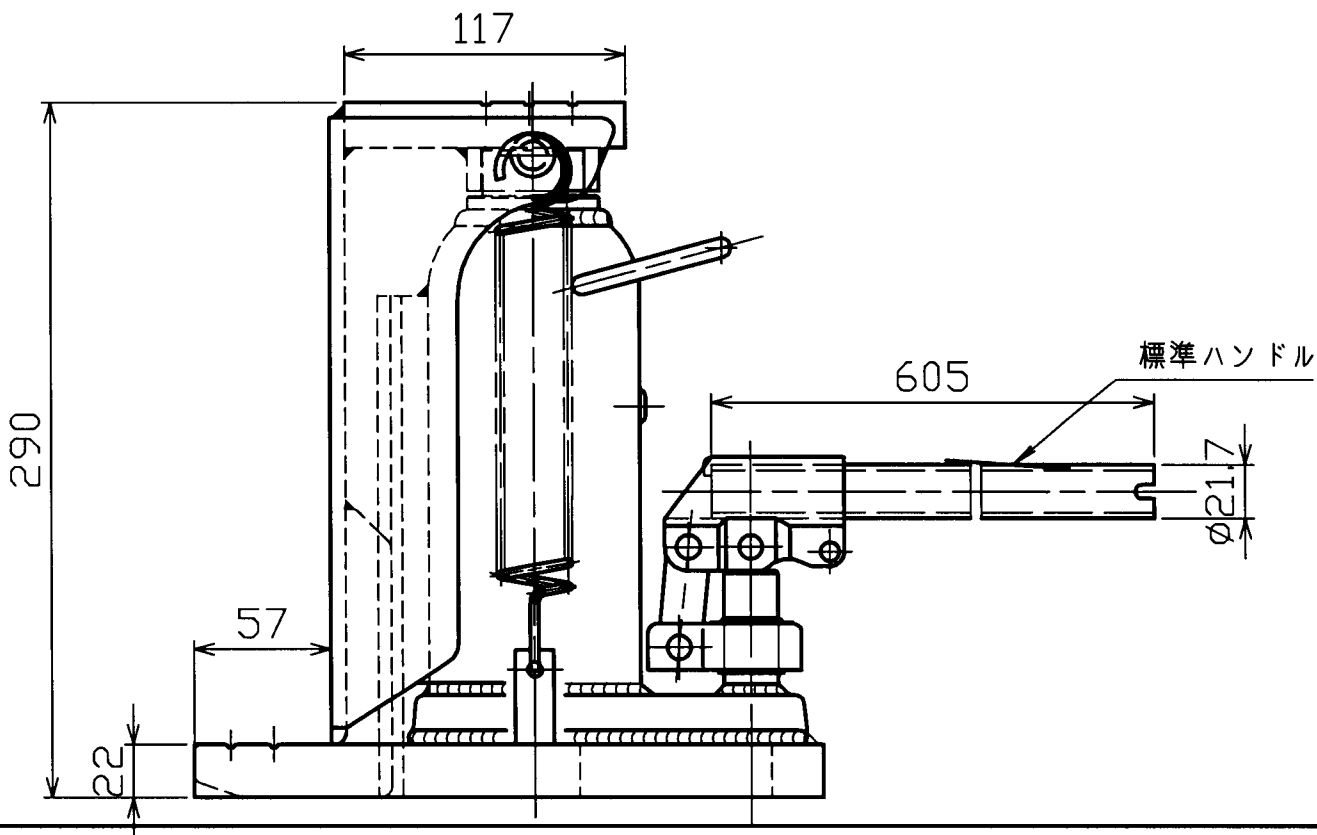
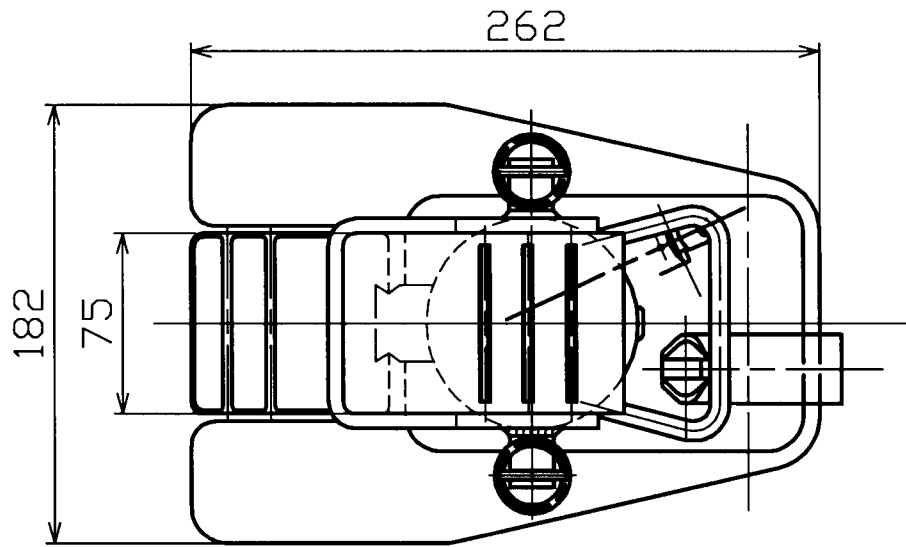


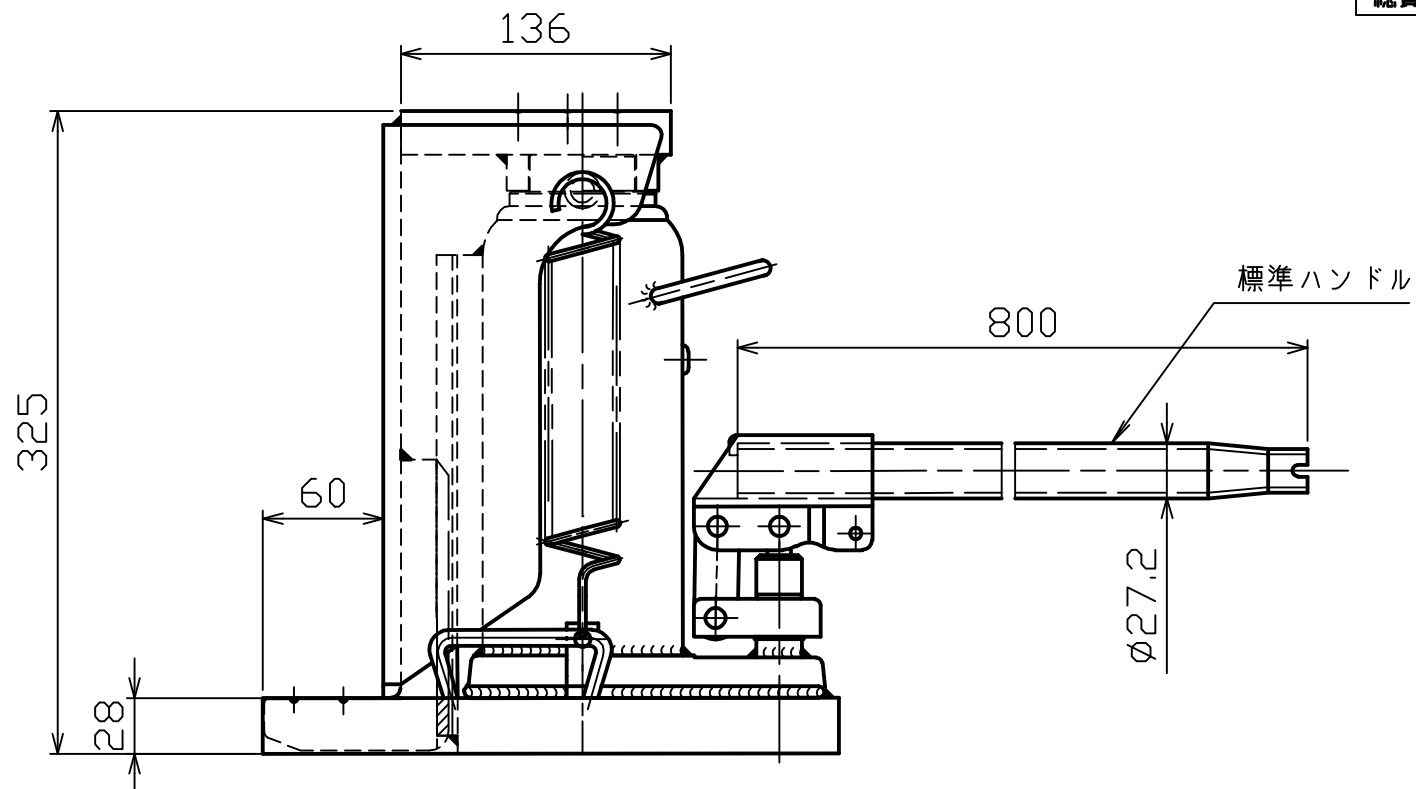
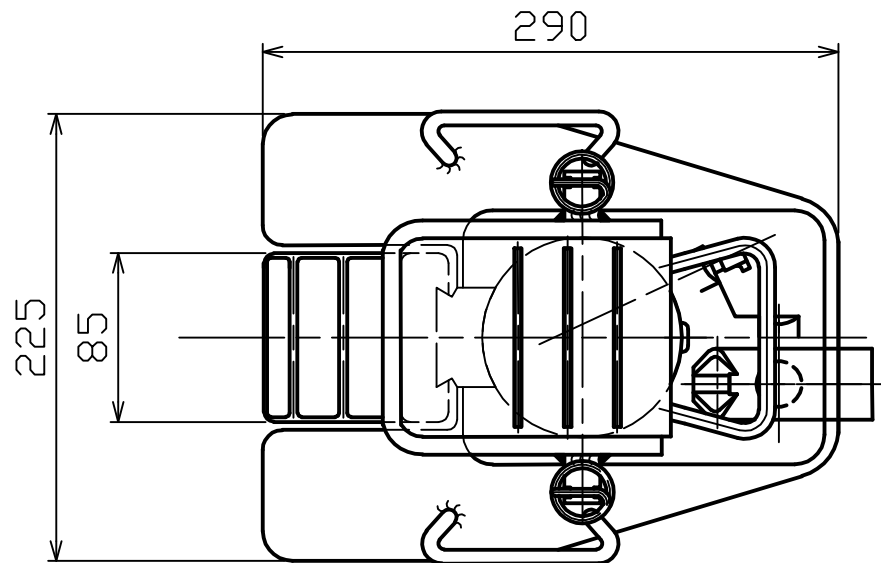
仕様	
型式	MHC-2RS-2
能力	爪部 2 TON
	頭部 5 TON
最低高さ	爪部 19 mm
	頭部 243 mm
油圧揚程	113 mm
最高高さ	爪部 132 mm
	頭部 356 mm
本体質量	12.5 kg
ハンドル (3本ツナギ)	545 mm
総質量	13.2 kg

名称	2ton 爪付ジャッキ (標準タイプ)
型式	MHC-2RS-2
図面番号	J-565-0000.HP.2



仕様	
型式	MHC-5RS-2
能力	爪部 5 TON
	頭部 10 TON
最低高さ	爪部 22 mm
	頭部 290 mm
油圧揚程	120 mm
最高高さ	爪部 142 mm
	頭部 410 mm
本体質量	18.5 kg
ハンドル (3本ツナギ)	605 mm
総質量	19.3 kg

名称	5ton 爪付ジャッキ (標準タイプ)
型式	MHC-5RS-2
図面番号	J-566-0000.HP.0



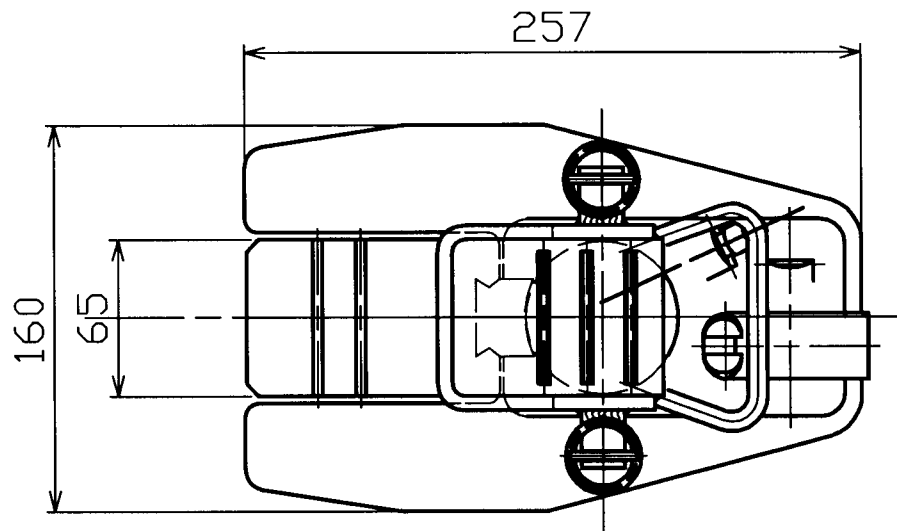
仕 様

型 式	MHC-10RS-2	
能 力	爪部	10 TON
	頭部	20 TON
最低高さ	爪部	28 mm
	頭部	325 mm
油圧揚程	145 mm	
最高高さ	爪部	173 mm
	頭部	470 mm
本体質量	35.0 kg	
ハンドル (3本ツナギ)	800 mm	
総質量	36.4 kg	

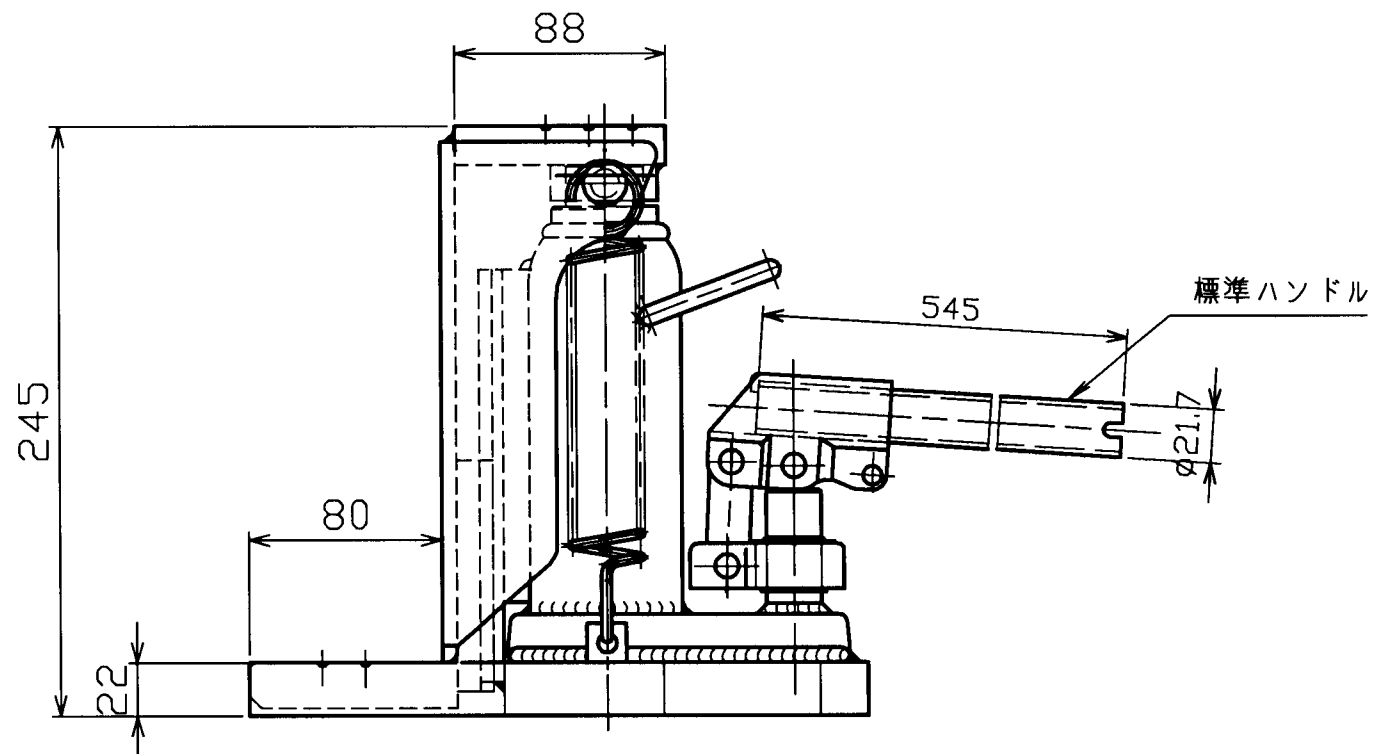
名 称 10ton 爪付ジャッキ (標準タイプ)

型 式 MHC-10RS-2

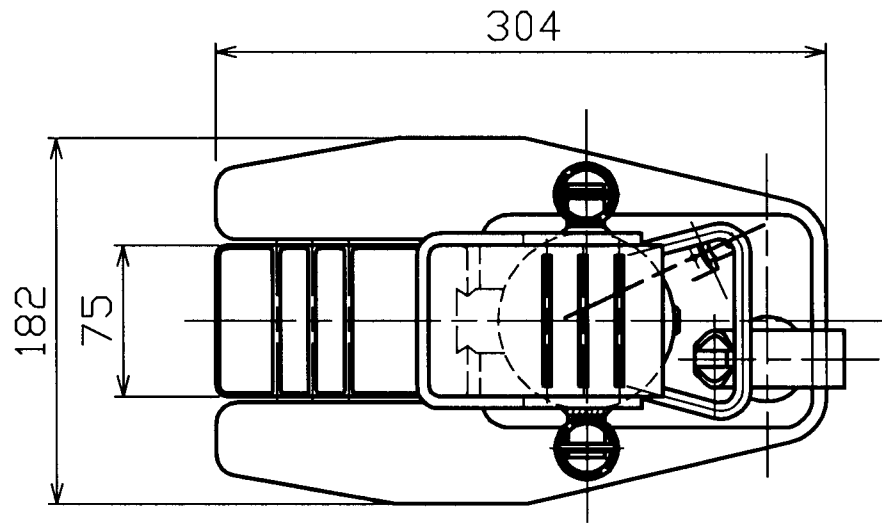
図面番号 J-567-0000.HP.1



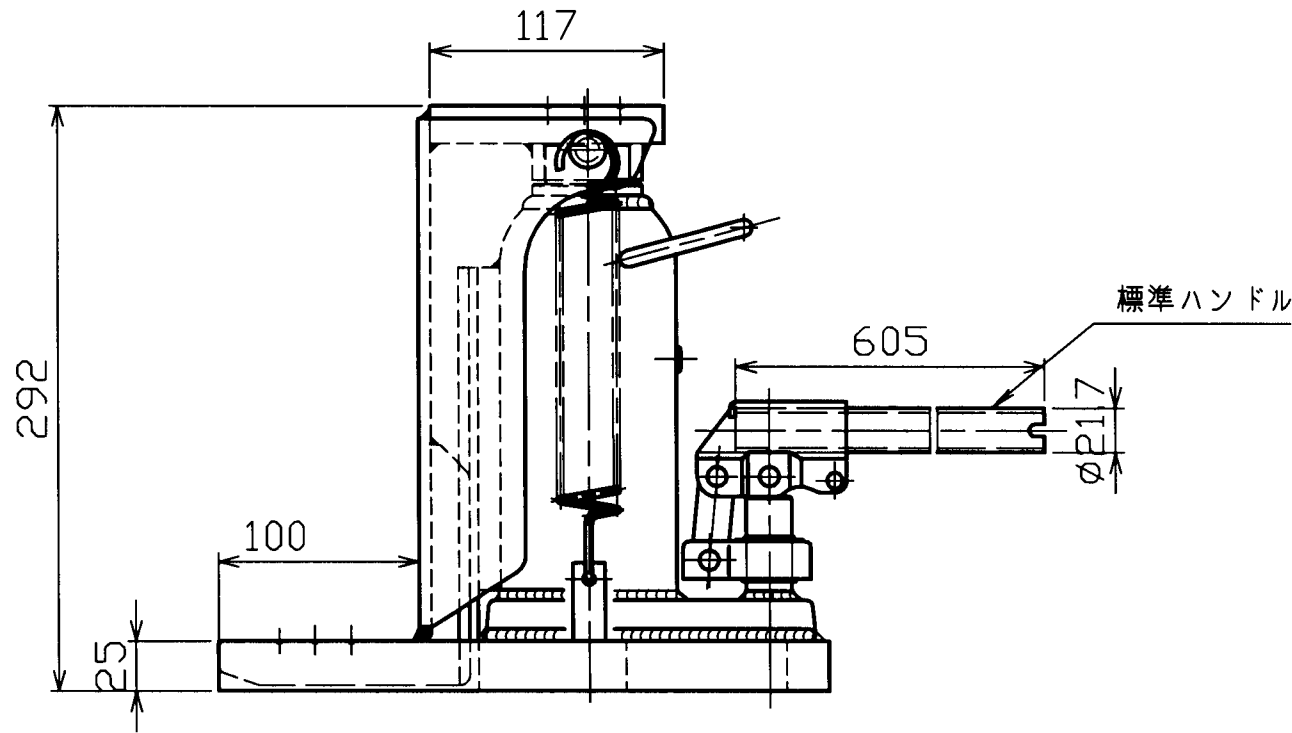
仕様	MHC-1.5SL-2	
型式	爪部	1.5 TON
	頭部	5 TON
最低高さ	爪部	22 mm
	頭部	245 mm
油圧揚程	113 mm	
最高高さ	爪部	135 mm
	頭部	358 mm
本体質量	14.0 kg	
ハンドル	(3本ツナギ) 545 mm	
総質量	14.9 kg	



名称	1.5ton 爪付ジャッキ(爪ロングタイプ)
型式	MHC-1.5SL-2
図面番号	J-594-0000.HP.0

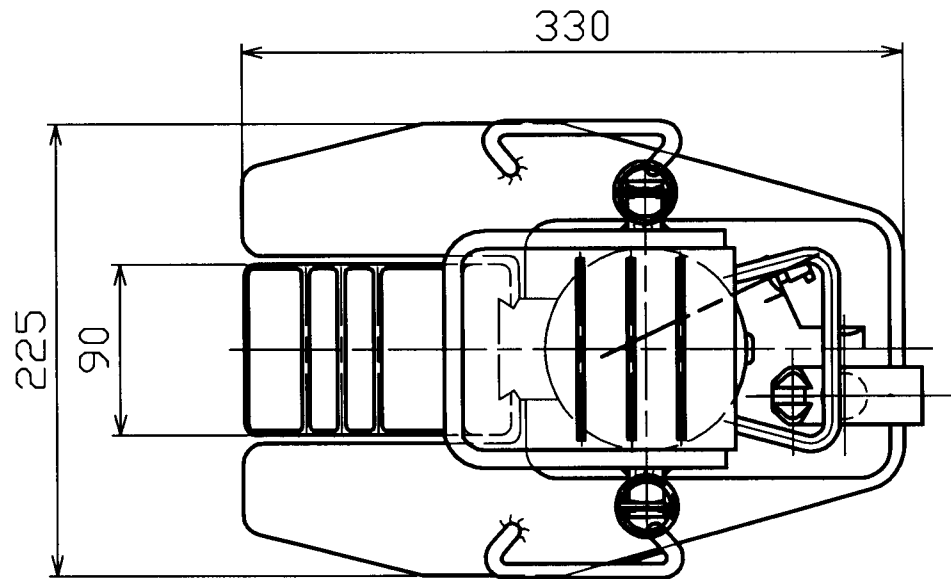


仕 様	MHC-3SL-2	
型 式	爪部	3 TON
	頭部	10 TON
能 力	爪部	25 mm
	頭部	292 mm
最低高さ	120 mm	
油圧揚程	爪部	145 mm
	頭部	412 mm
最高高さ	21.5 kg	
本体質量	(3本ツナギ) 605 mm	
ハンドル	22.3 kg	
総質量		

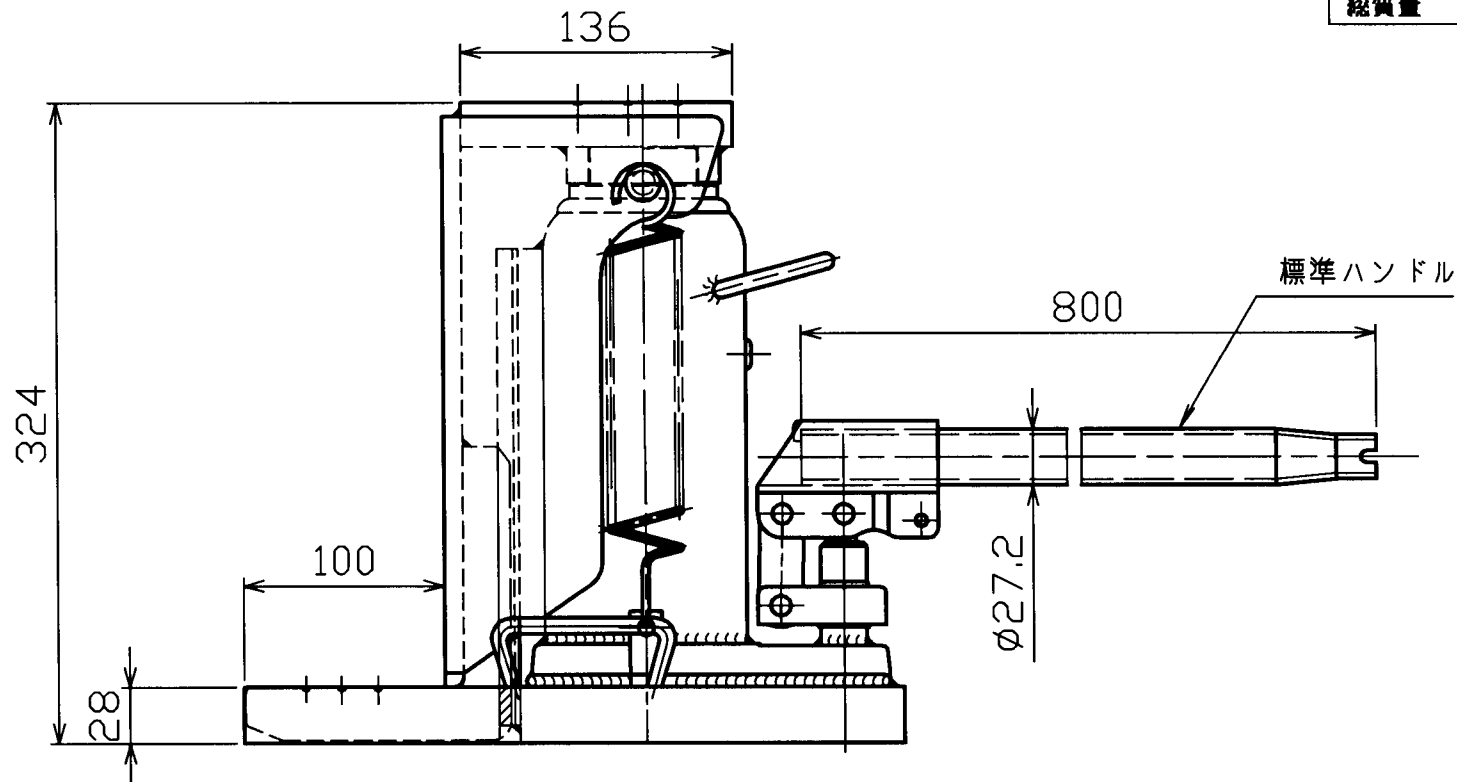


名 称	3TON 爪付ジャッキ (爪ロングタイプ)
型 式	MHC-3SL-2
図面番号	J-595-0000.HP.0

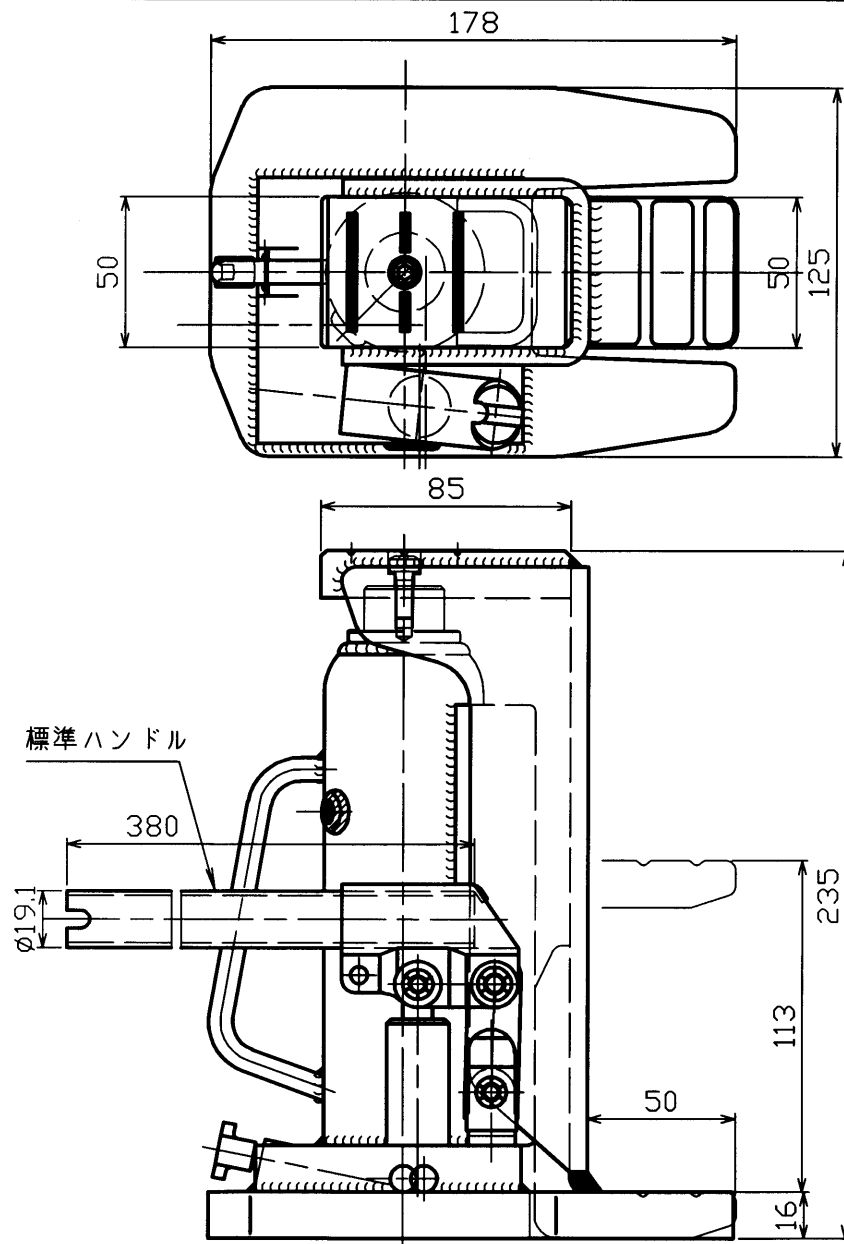
株式会社 マサダ製作所



仕様		
型式	MHC-6SL-2	
能力	爪部	6 TON
	頭部	20 TON
最低高さ	爪部	28 mm
	頭部	324 mm
油圧揚程	145 mm	
最高高さ	爪部	173 mm
	頭部	469 mm
本体質量	35.5 kg	
ハンドル	(3本ツナギ) 800 mm	
総質量	36.9 kg	



名称	6ton 爪付ジャッキ (爪ロングタイプ)
型式	MHC-6SL-2
図面番号	J-596-0000.HP.0



仕様	
型式	MHC-1.8V-2
能力	爪部 1.8 TON
	頭部 2.7 TON
最低高さ	爪部 16 mm
	頭部 235 mm
油圧揚程	113 mm
最高高さ	爪部 129 mm
	頭部 348 mm
本体質量	7.9 kg
ハンドル (2本ツナギ)	380 mm
総質量	8.2 kg

名称	1.8ton 爪付ジャッキ (安全弁付)
型式	MHC-1.8V-2
図番	J-534-0000.HP.1