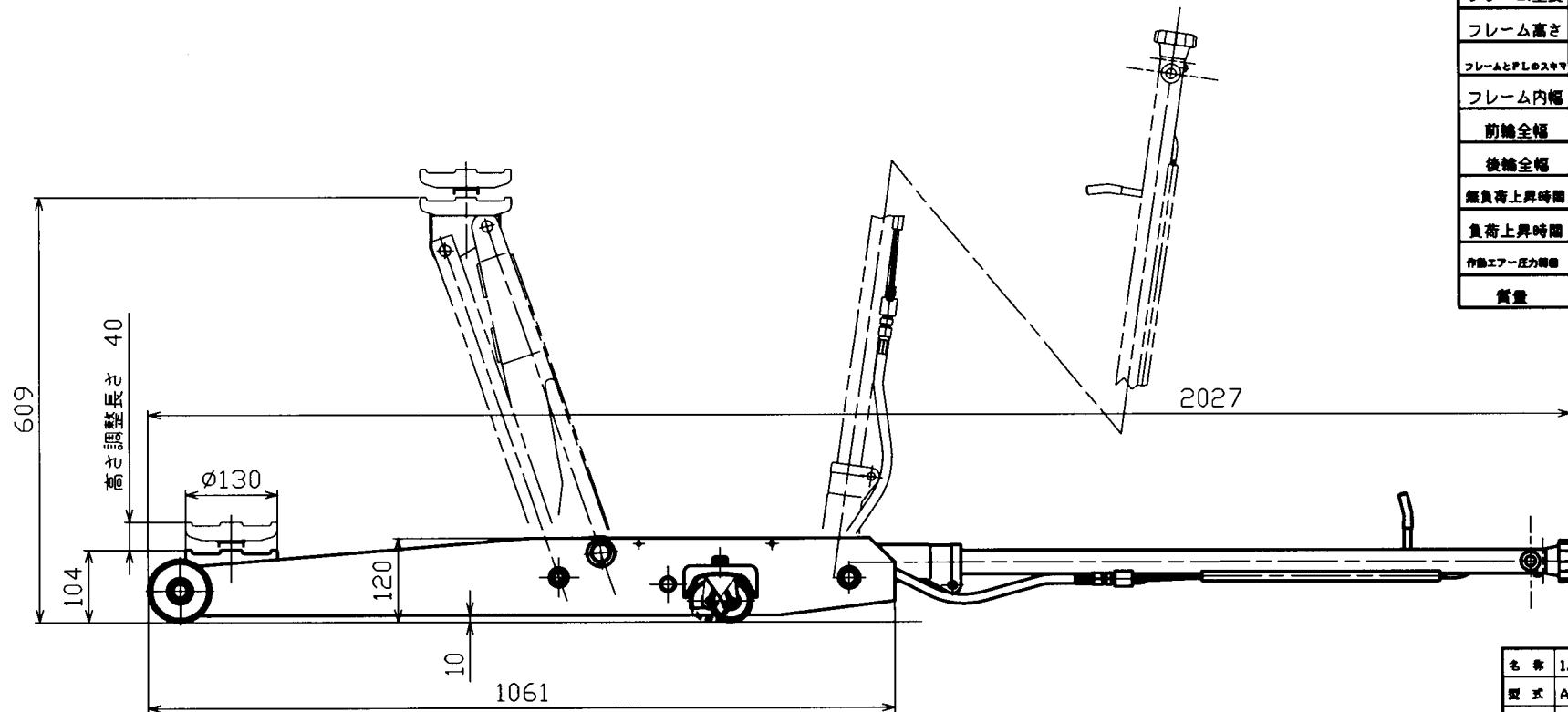
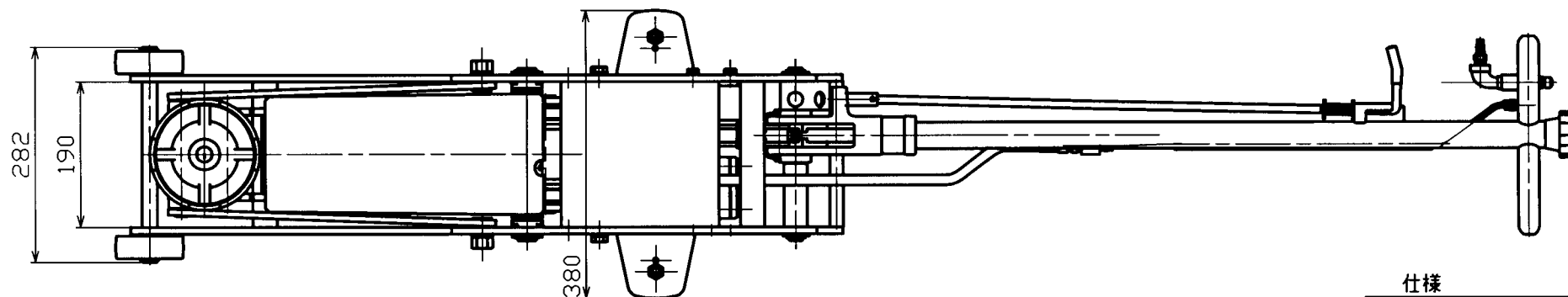


仕様

型式	ASJ-18M-2S
最大使用荷重	1.8Ton (最低位置から)
受金最低高さ	104 mm
受金最高高さ	609 mm
揚程	505 mm
フレーム全長	1061 mm
フレーム高さ	120 mm
フレームとPLのスキヤ	10 mm
フレーム内幅	190 mm
前輪全幅	282 mm
後輪全幅	380 mm
無負荷上昇時間	約 40秒 (1.0MPa時)
負荷上昇時間	約 85秒 (1.0MPa時)
作動エア-圧力範囲	0.8~1.0 MPa
質量	61 Kg

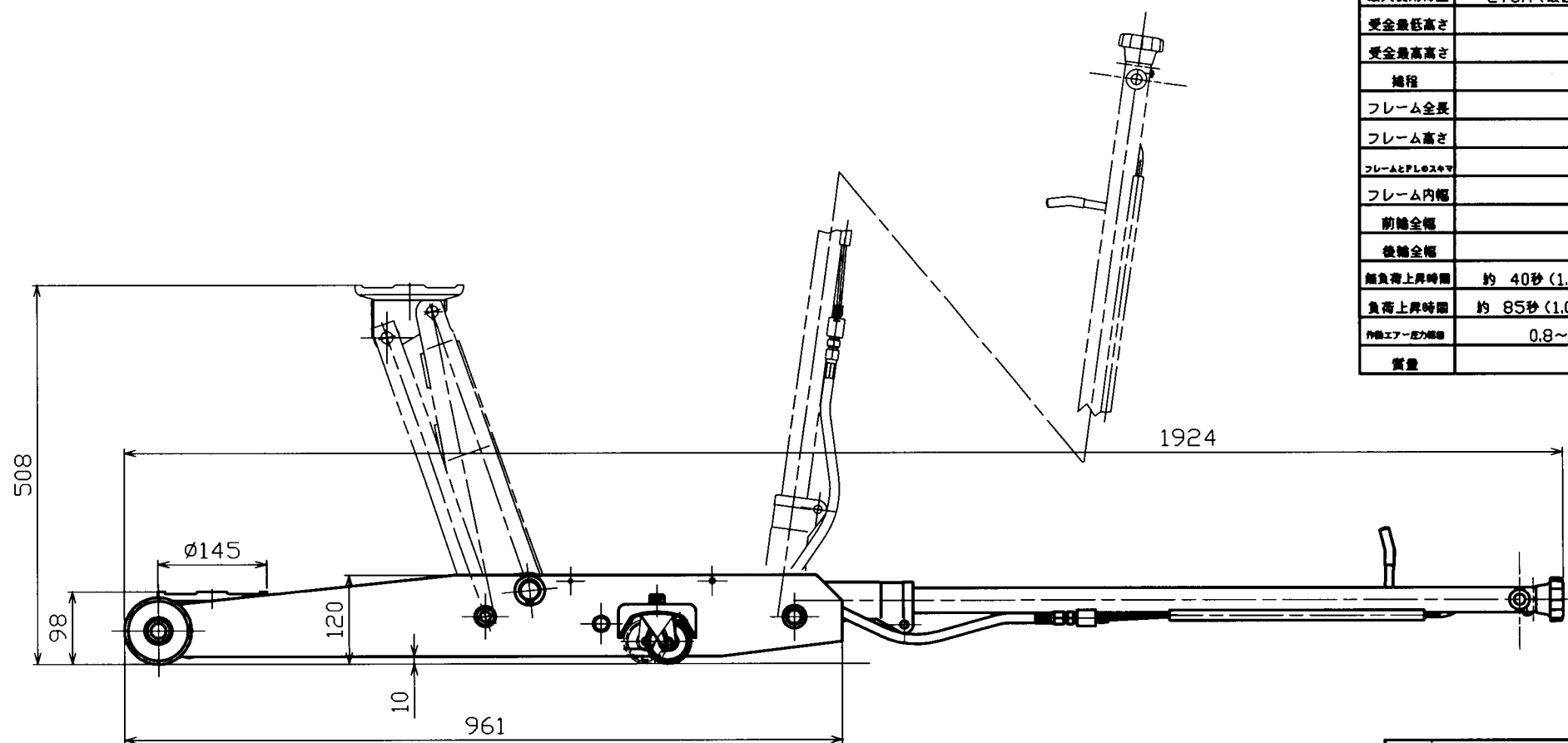


名称	1.8Ton低床型 エア サービスジャッキ
型式	ASJ-18M-2S
製造番号	S-709-0000.HP.0



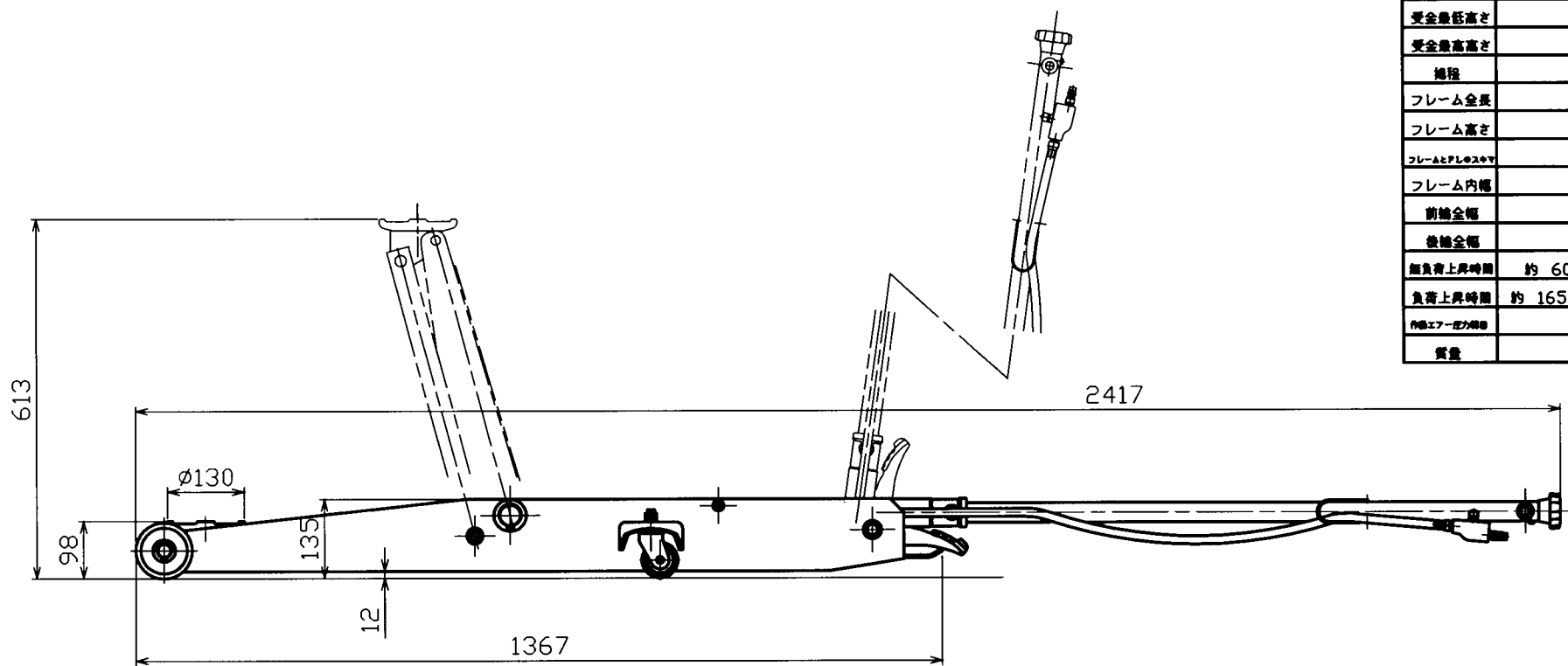
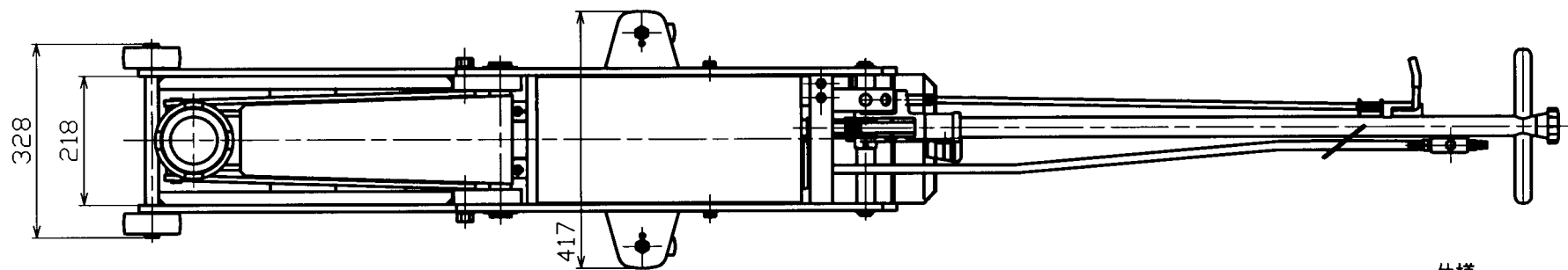
仕様

型式	ASJ-20ML
最大使用荷重	2Ton (最低位置から)
受金最低高さ	98 mm
受金最高高さ	508 mm
揚程	410 mm
フレーム全長	961 mm
フレーム高さ	120 mm
フレームとフロア間	10 mm
フレーム内幅	190 mm
前輪全幅	282 mm
後輪全幅	380 mm
無荷上昇時間	約 40秒 (1.0MPa時)
負荷上昇時間	約 85秒 (1.0MPa時)
作動エア圧力範囲	0.8~1.0 MPa
質量	59 Kg



名称	2Ton低床型 エア サービスジャッキ
型式	ASJ-20ML
製造番号	S-708-0000.HP.0

株式会社 マサダ製作所

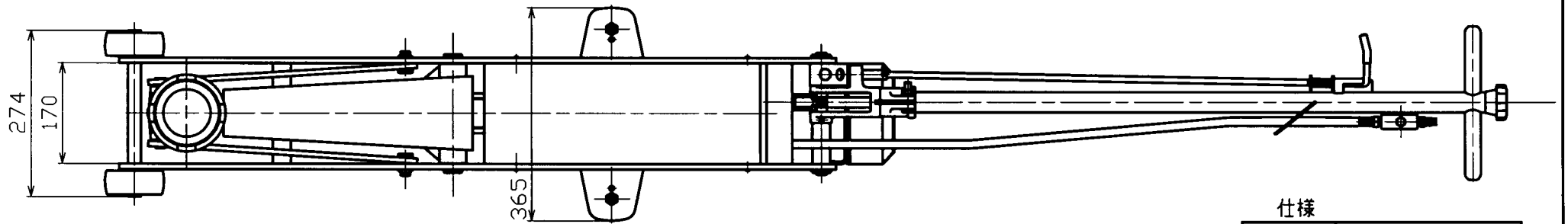


仕様

型式	ASJ-30ML
最大使用荷重	3Ton (最低位置から)
受金最低高さ	98 mm
受金最高高さ	613 mm
揚程	515 mm
フレーム全長	1367 mm
フレーム高さ	135 mm
フレームとFLPの距離	12 mm
フレーム内幅	218 mm
前輪全幅	328 mm
後輪全幅	417 mm
無負荷上昇時間	約 60秒 (1.0MPa時)
負荷上昇時間	約 165秒 (1.0MPa時)
作業エア圧力範囲	0.8~1.0 MPa
質量	90 Kg

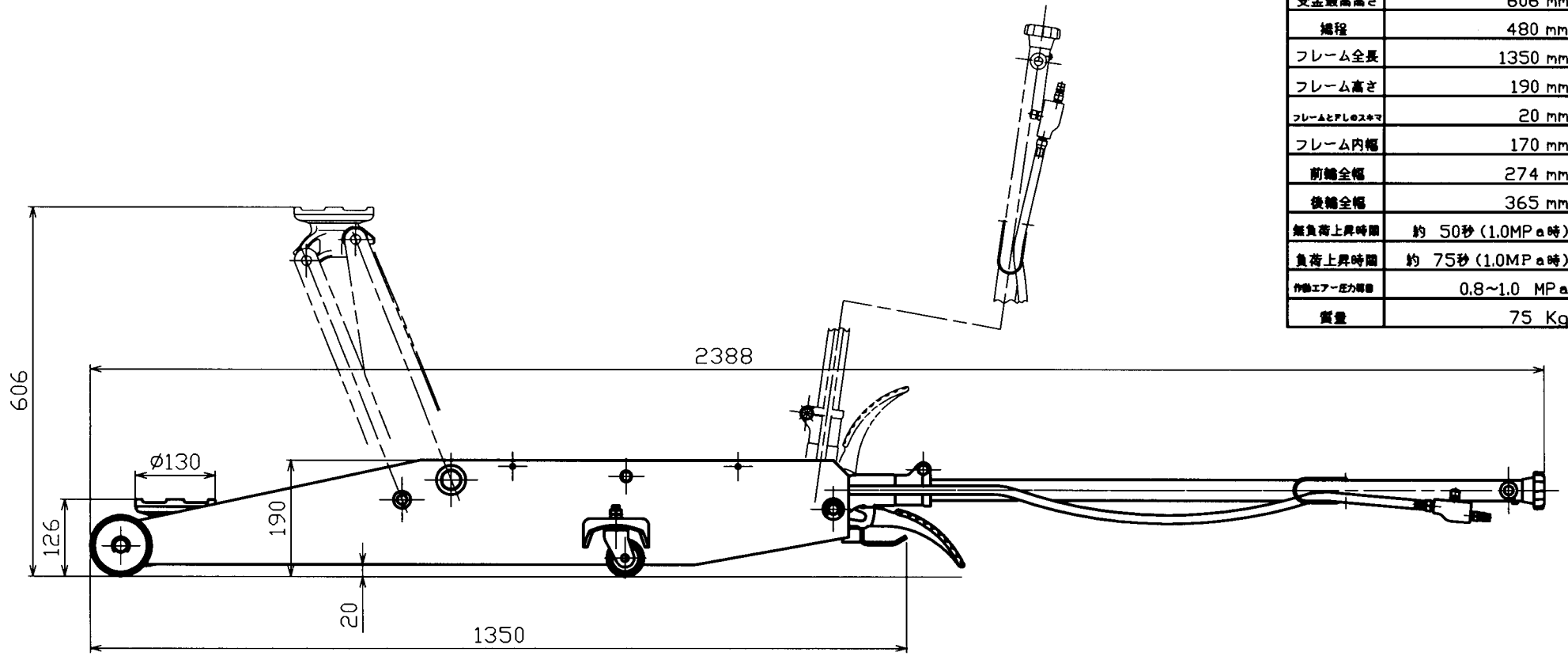
名称	3Ton低床型 エア サービスジャッキ
型式	ASJ-30ML
部品番号	S-712-0000.HP.0

株式会社 マサダ製作所

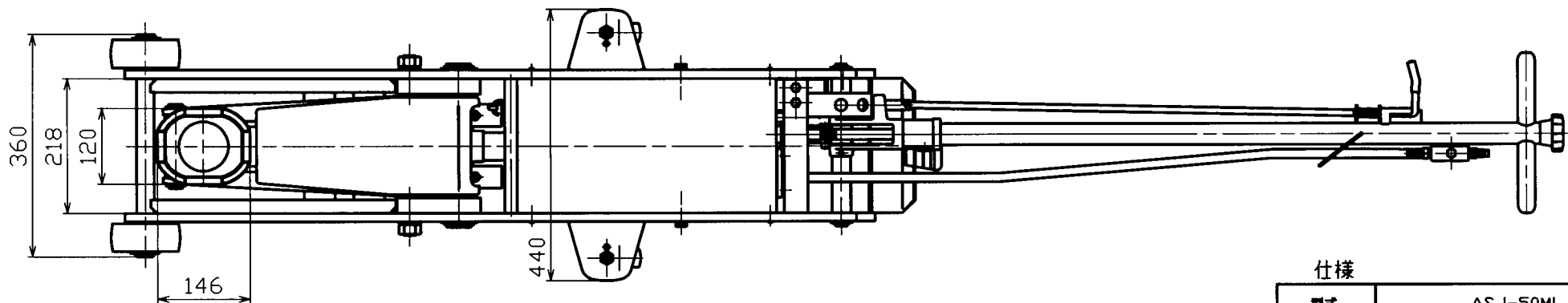


仕様

型式	ASJ-30M
最大使用荷重	3Ton (1/2補程から)
受金最低高さ	126 mm
受金最高高さ	606 mm
補程	480 mm
フレーム全長	1350 mm
フレーム高さ	190 mm
フレームとPシのスキマ	20 mm
フレーム内幅	170 mm
前補全幅	274 mm
後補全幅	365 mm
無負荷上昇時間	約 50秒 (1.0MPa時)
負荷上昇時間	約 75秒 (1.0MPa時)
作動エア圧力範囲	0.8~1.0 MPa
質量	75 Kg

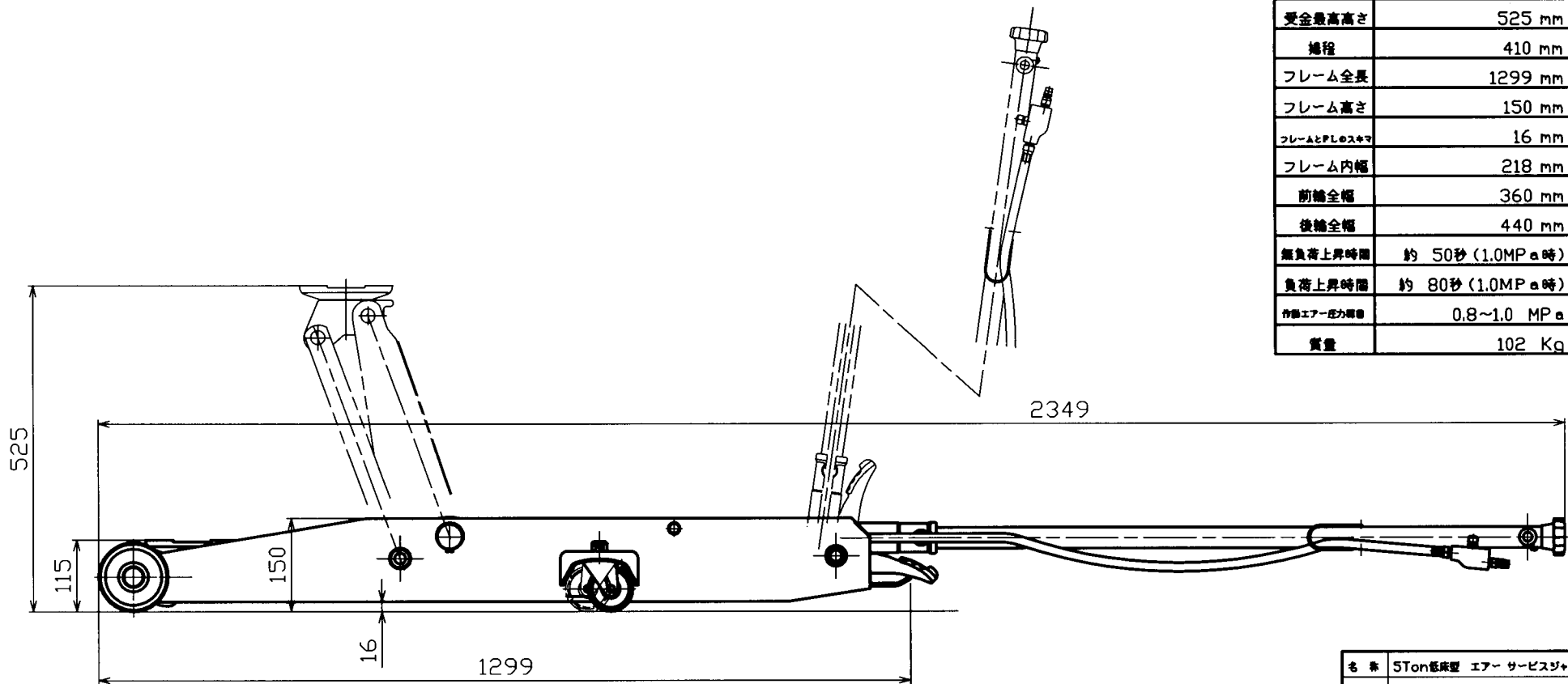


名称	3Ton エア サービスジャッキ
型式	ASJ-30M
図番	S-491-0000.HP.0

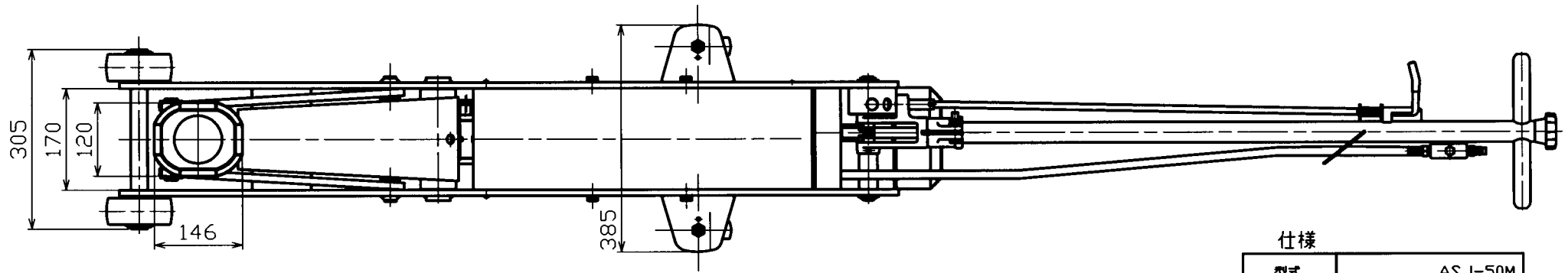


仕様

型式	ASJ-50ML
最大使用荷重	5Ton (1/2揚程から)
受金最低高さ	115 mm
受金最高高さ	525 mm
揚程	410 mm
フレーム全長	1299 mm
フレーム高さ	150 mm
フレームとPLのスキマ	16 mm
フレーム内幅	218 mm
前輪全幅	360 mm
後輪全幅	440 mm
無負荷上昇時間	約 50秒 (1.0MPa時)
負荷上昇時間	約 80秒 (1.0MPa時)
作動エア圧力範囲	0.8~1.0 MPa
質量	102 Kg

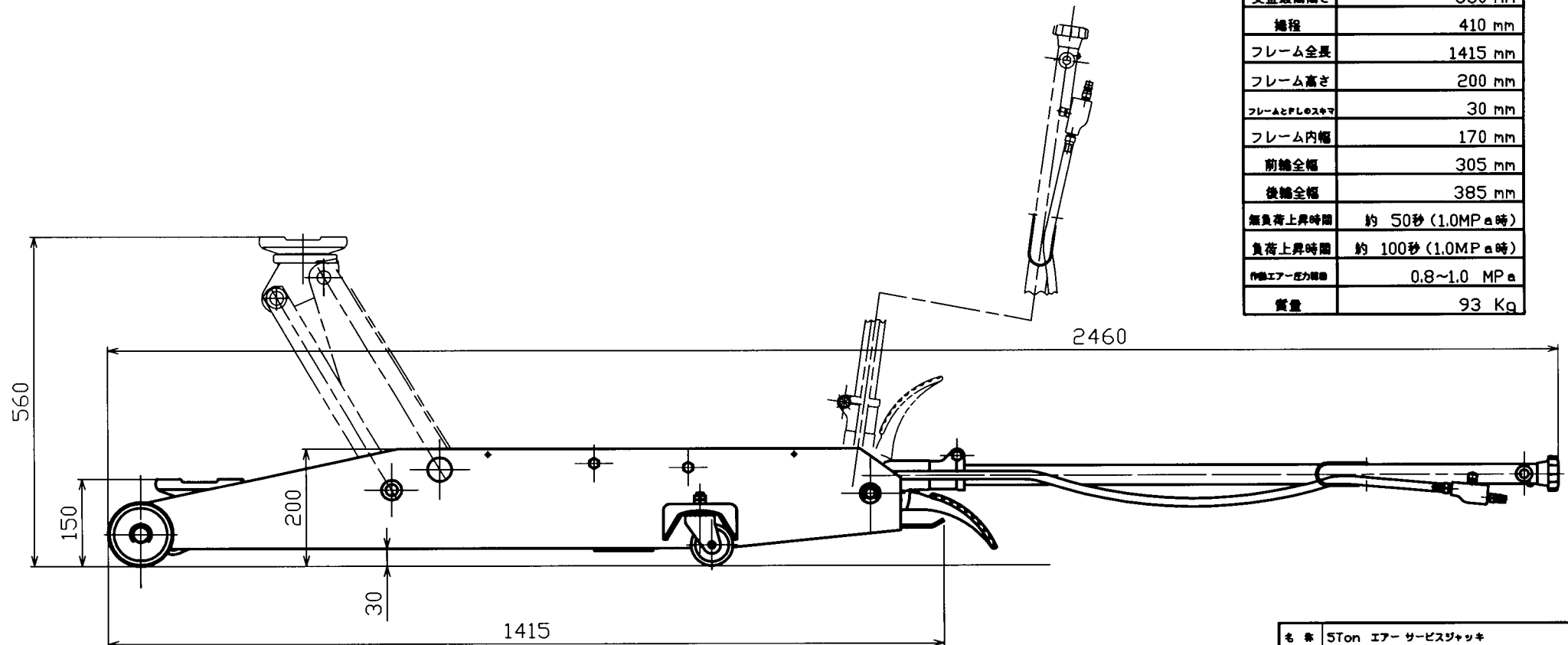


名称	5Ton低床型 エア サービスジャッキ
型式	ASJ-50ML
図番	S-713-0000.HP.0

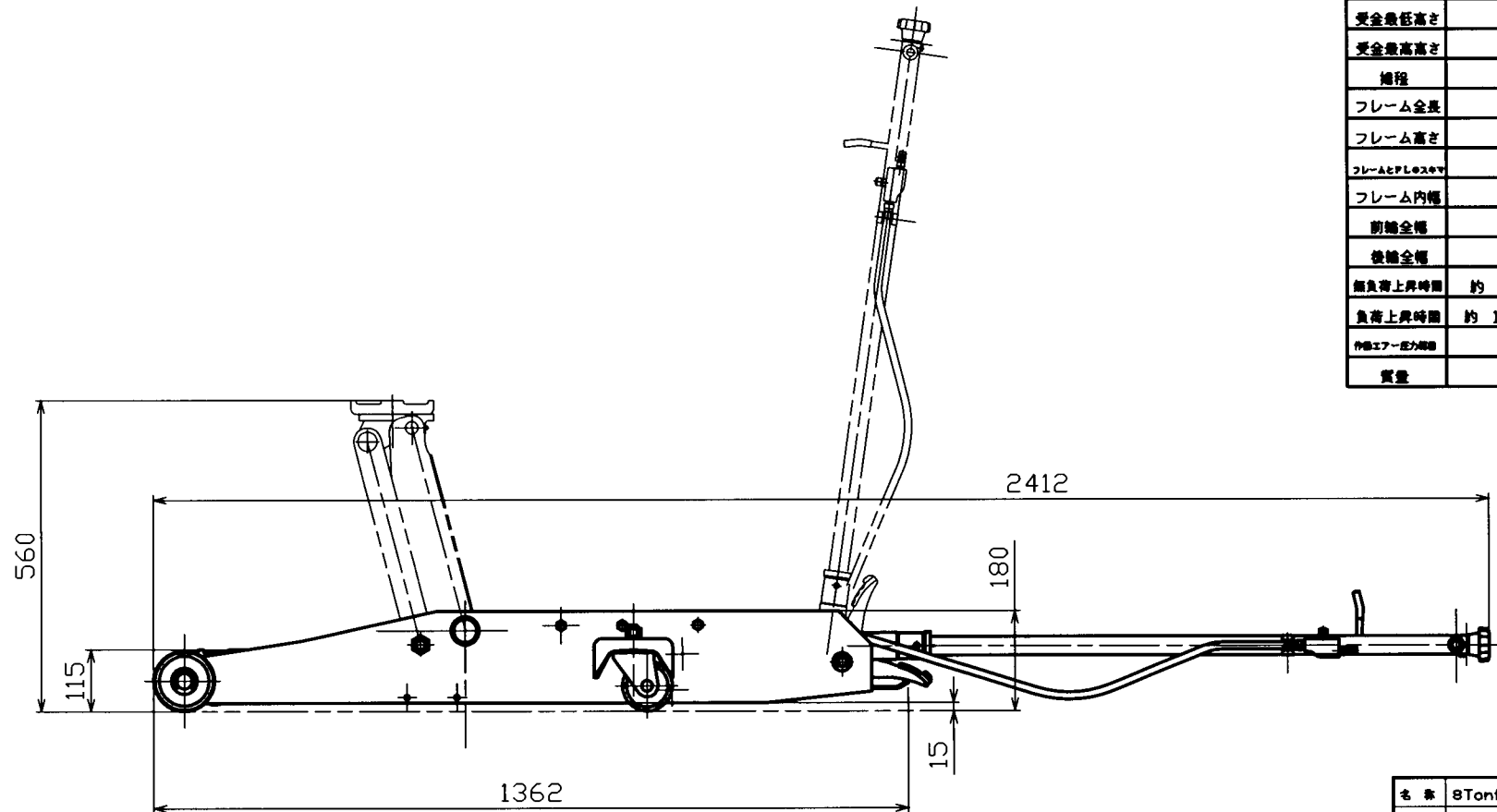
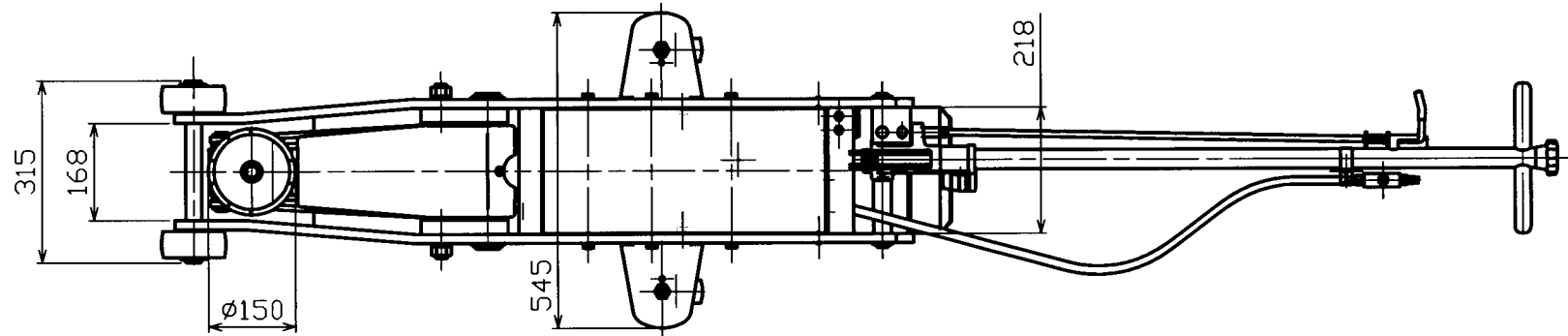


仕様

型式	ASJ-50M
最大使用荷重	5Ton (1/2補程から)
受金最低高さ	150 mm
受金最高高さ	560 mm
補程	410 mm
フレーム全長	1415 mm
フレーム高さ	200 mm
フレームとP.L.のスキマ	30 mm
フレーム内幅	170 mm
前軸全幅	305 mm
後軸全幅	385 mm
無負荷上昇時間	約 50秒 (1.0MPa時)
負荷上昇時間	約 100秒 (1.0MPa時)
作動エア圧力範囲	0.8~1.0 MPa
質量	93 Kg



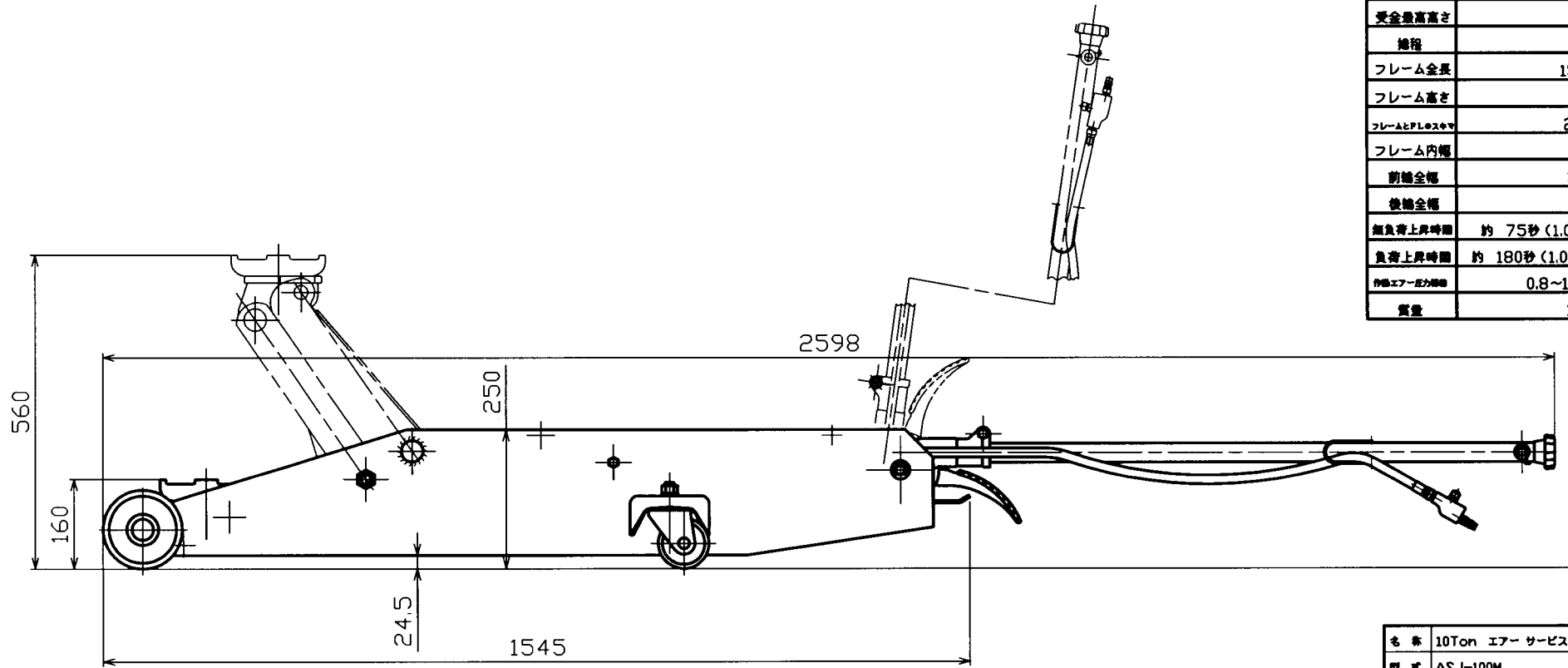
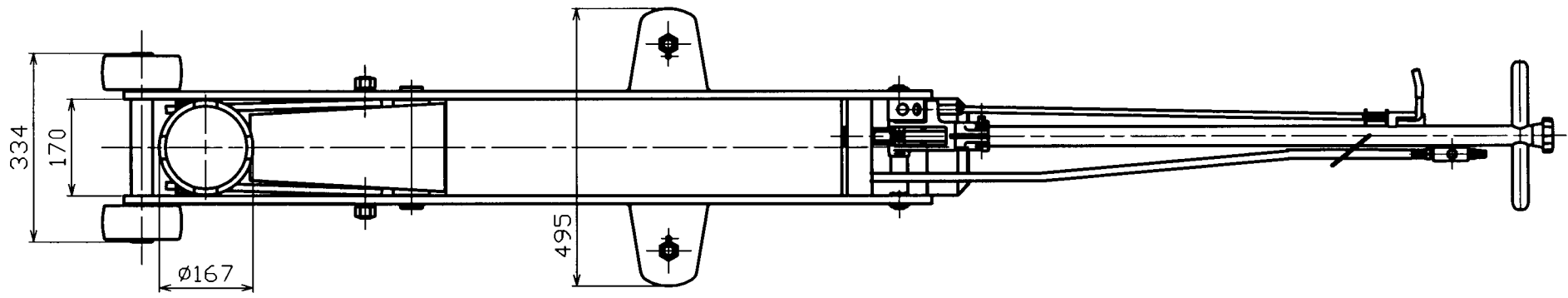
名称	5Ton エア サービスジャッキ
型式	ASJ-50M
図番	S-492-0000.HP.0



仕様

型式	ASJ-80ML
最大使用荷重	8Ton (1/2 繰程から)
受金最低高さ	115 mm
受金最高高さ	560 mm
繰程	445 mm
フレーム全長	1362 mm
フレーム高さ	180 mm
フレームとフレキ管	15 mm
フレーム内幅	218 mm
前輪全幅	315 mm
後輪全幅	545 mm
無負荷上昇時間	約 7.5 秒 (1.0MPa時)
負荷上昇時間	約 150 秒 (1.0MPa時)
作動エア圧力範囲	0.8~1.0 MPa
質量	140 Kg

名称	8Ton低床型 エア サービスジャッキ
型式	ASJ-80ML
図番等	S-763-0000.HP.0

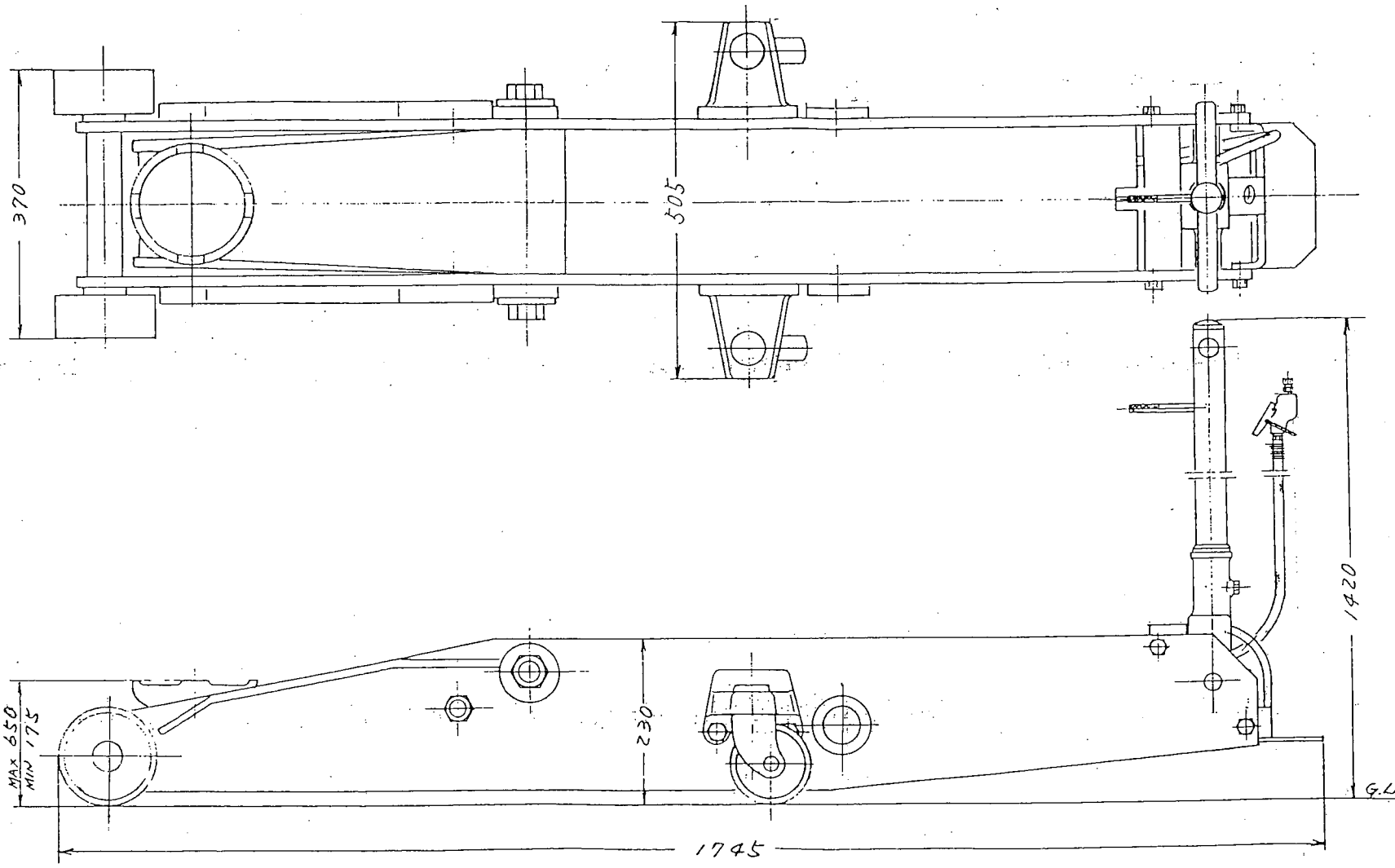


仕様

型式	ASJ-100M
最大使用荷重	10Ton (1/2繰程から)
受金巻径高さ	160 mm
受金巻高さ	560 mm
繰程	400 mm
フレーム全長	1545 mm
フレーム高さ	250 mm
フレーム&FL&L&S&M	24.5 mm
フレーム内幅	170 mm
前軸全幅	334 mm
後軸全幅	495 mm
無負荷上昇時間	約 75秒 (1.0MPa時)
負荷上昇時間	約 180秒 (1.0MPa時)
作動エア圧力範囲	0.8~1.0 MPa
質量	140 Kg

名称	10Ton エア サービスジャッキ
型式	ASJ-100M
図番	S-346-0000.HP.0

株式会社 マサダ製作所



仕様

型式	ASJ-150-2
最大使用荷重	15Ton (1/2揚程から)
受金最低高さ	175 mm
受金最高高さ	650 mm
揚程	475 mm
フレーム全長	1745 mm
フレーム高さ	230 mm
フレーム&FL&Sマフ	
フレーム内幅	
前輪全幅	370 mm
後輪全幅	505 mm
無荷上昇時間	約 60秒 (1.0MPa時)
負荷上昇時間	約 240秒 (1.0MPa時)
作動エア圧力範囲	0.8~1.0 MPa
質量	235 Kg

名称	15Ton エア サービスジャッキ
型式	ASJ-150-2
図面番号	S-774-0000.HP.0

株式会社 マサダ製作所